

ОПН КЛАССОВ НАПРЯЖЕНИЯ 6, 10, 15, 20 И 35 КВ II-ГО КЛАССА ПРОПУСКНОЙ СПОСОБНОСТИ

Нормативные документы:

ТУ 3414-002-15207362-2003; ГОСТ Р 52725-2007.

Основные электрические характеристики:

Ток пропускной способности – 680 А.

Класс пропускной способности – 2.

Номинальный разрядный ток 10- кА.

Амплитуда импульса тока 4/10 мкс – 100 кА.

Большой ток взрывобезопасности - 40 кА.

Пример условного обозначения: **ОПНн-110/680/88-10-IV УХЛ1**



Таблица 8. Электрические характеристики ОПН второго класса пропускной способности

Класс напряжения	Тип ограничителя перенапряжений	Рабочее напряжение, кВ	Удельная энергия, кДж/кВ	Номинальное напряжение, кВ	Остающееся напряжение,			
					30/60 μ s 250 А	30/60 μ s 500 А	30/60 μ s 1 кА	8/20 μ s 5 кА
6	ОПНн-6/680/7,2-10-IV УХЛ1	7,2	4,0	9,0	17,0	17,6	18,5	21,1
	ОПНн-6/680/7,6-10-IV УХЛ1	7,6	4,0	9,5	18,0	18,6	19,6	22,2
	ОПНн-6/680/8,2-10-IV УХЛ1	8,2	4,0	10,3	19,4	20,0	21,1	24,0
	ОПНн-6/680/7,6-10-IV УХЛ1-О	7,6	3,63	9,5	16,3	16,9	17,8	20,2
10	ОПНн-10/680/12-10-IV УХЛ1	12	4,0	15,0	28,4	29,3	30,9	35,1
	ОПНн-10/680/12,8-10-IV УХЛ1	12,8	4,0	16,0	30,3	31,3	32,9	37,4
	ОПНн-10/680/13,7-10-IV УХЛ1	13,7	4,0	17,1	32,4	33,5	35,2	40,1
	ОПНн-10/680/12,8-10-IV УХЛ1-О	12,8	3,63	16,0	27,5	28,4	29,9	34,0
15	ОПНн-15/680/17,5-10-III УХЛ1	17,5	4,0	21,9	41,4	42,8	45,0	51,2
	ОПНн-15/680/19-10-IV УХЛ1	19	4,0	23,8	44,9	46,5	48,9	55,6
20	ОПНн-20/680/24-10-III УХЛ1	24	4,0	30,0	56,8	58,7	61,7	70,2
	ОПНн-20/680/28-10-IV УХЛ1	28	4,0	35,0	66,2	68,5	72,0	81,9
27	ОПНн-27,5/680/30-10-IV УХЛ1	30	4,0	37,5	70,9	73,3	77,2	87,7
35	ОПНн-35/680/40,5-10-III УХЛ1	40,5	4,0	50,6	95,8	99,0	104	118
	ОПНн-35/680/42-10-III УХЛ1	42	4,0	52,5	99,3	103	108	123
	ОПНн-35/680/45-10-III УХЛ1	45	4,0	56,3	106	110	116	132
	ОПНн-35/680/45-10-III УХЛ1-О	45	3,63	56,3	96,7	100	105	120

* В скобках указаны данные для ОПН поставляемых с изолирующим основанием (ИО)

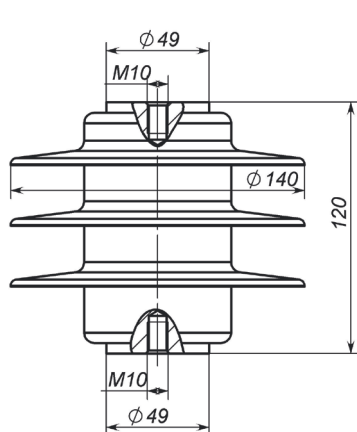


Рис. 19 ОПН-6

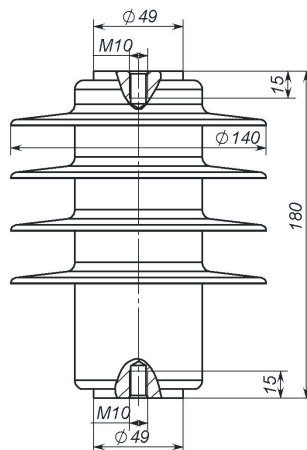


Рис. 20 ОПН-10

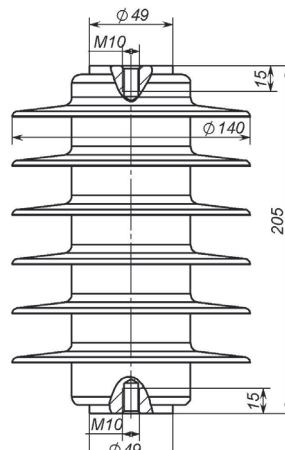


Рис. 21 ОПН-15 III

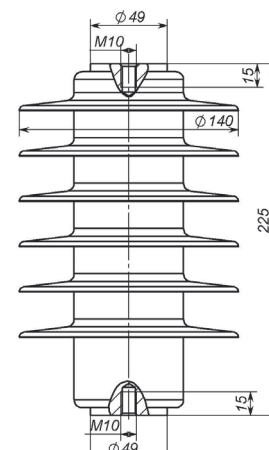


Рис. 22 ОПН-15 IV