

Арматура защитная

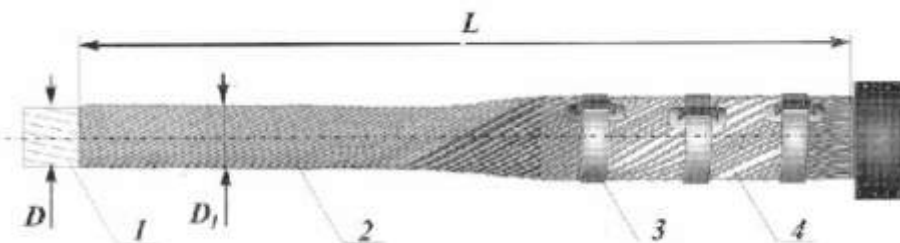
ГОСТ 51177-2017 ТУ 27.90.40-103-15207362-2021

Протектор защитный спирального вида типа ПЗС

* продукция партнеров

ПЗС-Дпр-4Х

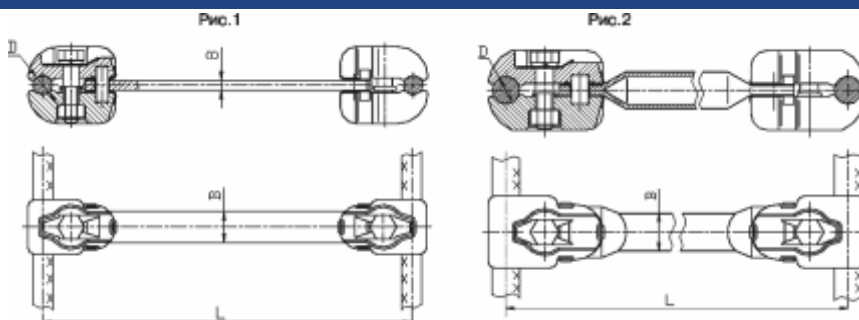
ПЗС-Дпр-4Х - для защиты полых проводов типа ПА от изгибных деформаций, имеющих место при колебаниях от ветровых воздействий, в местах их выхода из аппаратных зажимов. Комплектуется монтажной не ржавеющей лентой (120 см) и замками-фиксаторами (3 шт.).



Марка протектора	Провода марки ПА по ТУ 16-505.397-72		L, мм	D1, мм	Масса*, кг
	Сечение, мм ²	Диаметр, D, мм			
ПЗС-45,0-41 ПЗС-45,0-42 ПЗС-45,0-43	500	45,0	1200	52,6	3,8
54,3				4,6	
55,0				1,9	
ПЗС-59,0-41 ПЗС-59,0-42 ПЗС-59,0-43	640	59,0	1200	66,6	5,0
68,3				6,1	
69,0				2,4	

* Без учета комплектующих

Распорки дистанционные глухие типа РГУ



Назначение

Предназначены для фиксации на заданном расстоянии двух алюминиевых, сталеалюминиевых проводов расщепленной фазы воздушных линий электропередачи и открытых распределительных устройств. Отличаются от распорок типа РГ большей надежностью.

Обозначение	Рис.	Диаметр проводов, мм	Размеры, мм			Масса, кг			
			B	D	L				
РГУ-0-300	1	13,0-16,8	25	16	300	0,81			
РГУ-1-300		17,1-19,8		20	300	0,81			
РГУ-0-400		13,0-16,8		16	400	1,15			
РГУ-1-400		17,1-19,8		20	400	1,15			
РГУ-0-500		13,0-16,8		16	500	1,30			
РГУ-1-500		17,1-19,8		20	500	1,30			
РГУ-2-300		21,6-26,6		25	300	2,11			
РГУ-2-400					400	2,30			
РГУ-2-485					485	2,46			
РГУ-2-500					500	2,49			
РГУ-2-600					600	2,68			
РГУ-2-650					650	2,77			
РГУ-3-400					27,5-30,6		30	400	2,26
РГУ-3-500								500	2,45
РГУ-3-600								600	2,64
РГУ-3-650								650	2,73
РГУ-4-400		31,5-37,7		36				400	2,22
РГУ-4-500								500	2,41
РГУ-4-600					600	2,60			
РГУ-4-650					650	2,69			
РГУ-5-400	42,4-47,02		46	400	2,57				
РГУ-5-600				600	2,95				
РГУ-2-850				21,6-26,6		Диам. 33,5	25	3,96	
РГУ-3-850							30	3,92	
РГУ-4-850	36	3,88							
РГУ-4-970	31,5-37,7	970	4,21						