



Зажимы типа ПП для перехода с пяти проводов на четыре и на восемь проводов.

Обозначение	Рис.	Применяемые лапки и аппаратные зажимы	Количество лапок	Диаметр провода, мм	Матрица опрессования	Масса, кг
ПП-59	1	ЛПА-240	5	22,4	А-31,5	20,706
		ЛПА-400	4	29,2	А-45	
ПП-69	2	А4А-400-2	5	27,5	А-45	23,76
		А4А-700-2	4	37,5	А-57	
ПП-67	3	ЛПА-700	5	37,5	А-57	48,0
		ЛПА-300	8	25,2	А-40,5	

Рис. 1

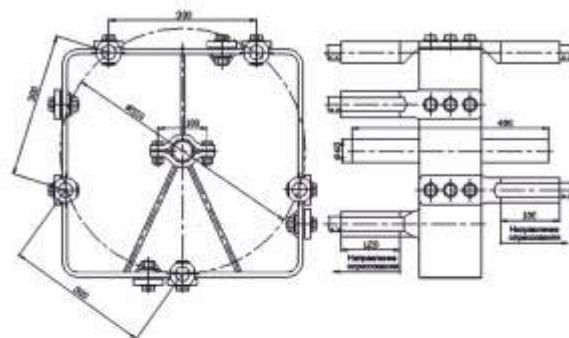


Рис. 3

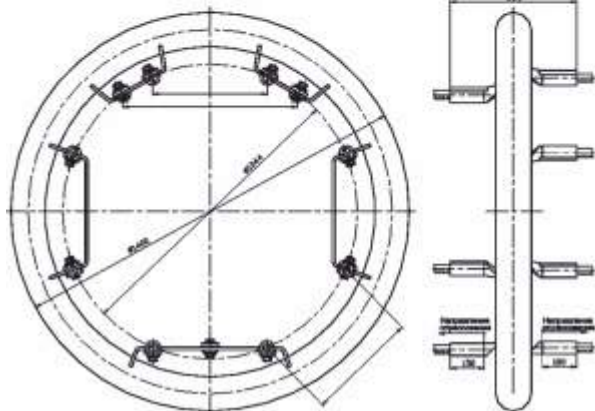
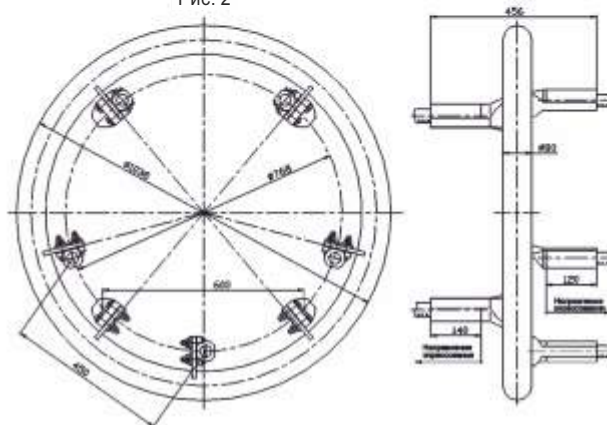


Рис. 2



Зажимы переходные петлевые типа ППТ



Обозначение	Применяемые лапки и аппаратные зажимы	Количество лапок	Диаметр провода, мм	Матрица опрессования	Размеры, мм		Масса, кг
					Н	l	
ППТ-1	ЛПА-300	3	24,0-25,6	А-40,5	400	100	6,6
ППТ-2	ЛПА-400	3	27,5-30,6	А-45	450	120	7,0
ППТ-3	ЛПА-700	1	36,2-37,5	А-57	460	150	6,93
	ЛПА-240	2	21,6-23,1	А-31,5		100	

Назначение

Для алюминиевых и сталеалюминиевых проводов при переходе с одного на два провода в шлейфе анкерной опоры ЛЭП.

