



## Коромысла лучевые типов ЗКЛ, 4КЛ, 5КЛ и 8КЛ



Рис. 1

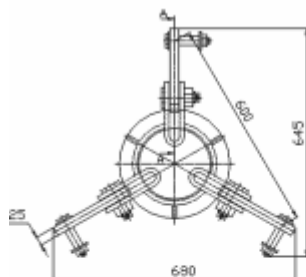
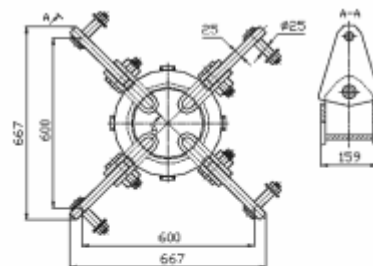


Рис. 2



### Назначение

Для объединения двух, трех, четырех, пяти и восьми цепей натяжной изолирующей подвески с помощью лучей коромысла.

Рис. 3

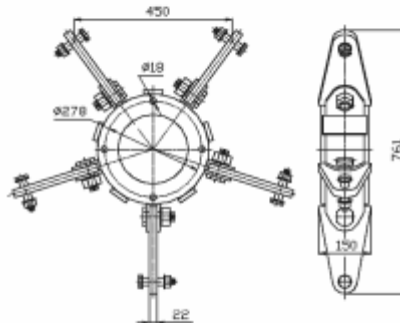


Рис. 4

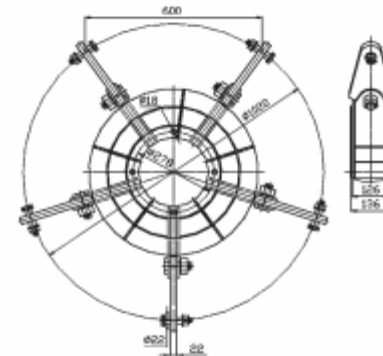


Рис. 5

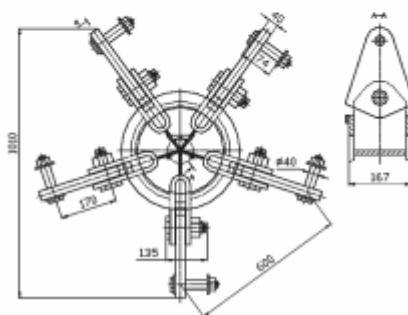
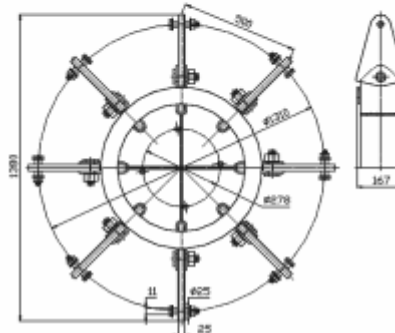


Рис. 6



Обозначение	Рис.	Соединяется с арматурой	Масса, кг	Разрушающая нагрузка кН (т.с.), не менее
ЗКЛ-21-3	1	ППР-16-1, 2ППР-16-2, ПРР-21-2, ПРР-30-1, 2ППР-30-2	48,3	90 (9)
4КЛ-21-1	2	ПРР-21-1, 2ППР-21-2	74,6	60 (6)
5КЛ-12/21-1	3	ПРР-12-1, 2ППР-21-1, 2ППР-21-1	53,1	60 (6)
5КЛ-12/21-2	4	ПРР-12-1, 2ППР-12-2, ПРР-16-1, 2ППР-16-2, ПРР-21-1, 2ППР-21-1	74,3	60 (6)
5КЛ-40-1	5	ПРР-45-1	149,0	190 (19)
8КЛ-16-2	6	ПРР-16-1, 2ППР-16-2	156,6	75 (7,5)