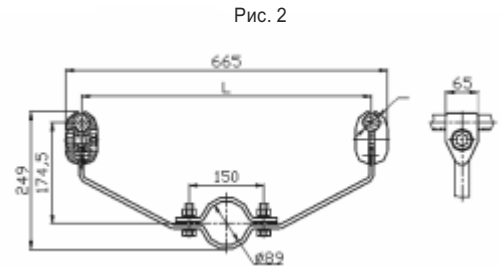
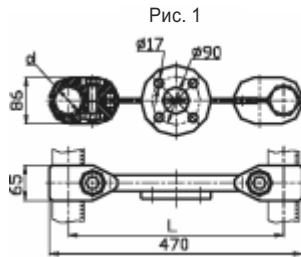


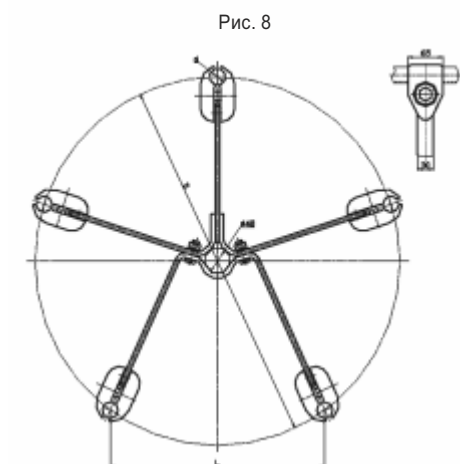
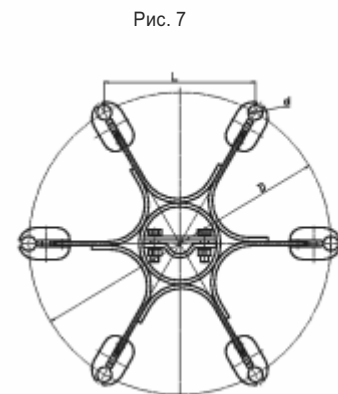
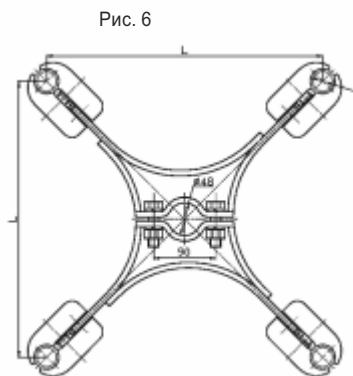
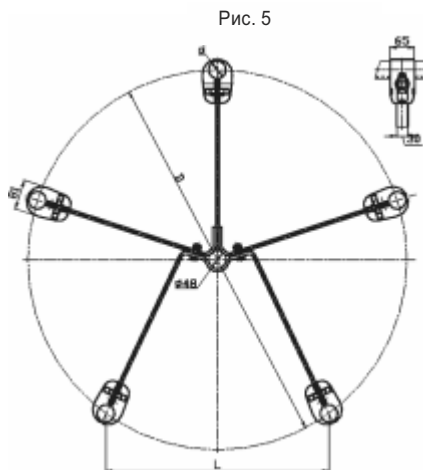
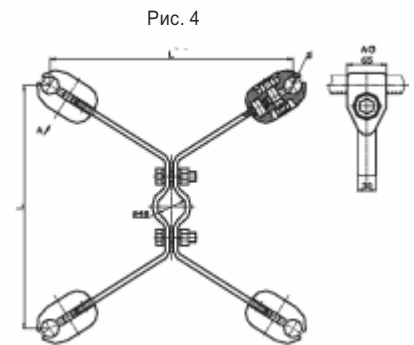
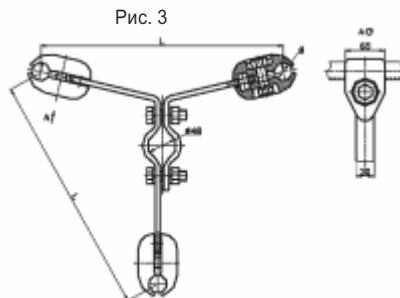


Распорки специальные для комплектации натяжных изолирующих подвесок



Назначение

Для крепления трубы диаметром 48 и 88 мм к проводам



Обозначение	Рис.	Диаметр провода, мм	Размеры, мм			Масса, кг
			D	d	L	
PC-6-400	1	59/51,5	-	58	400	3,84
2PC-4-2	2	37,5	-	36	600	3,17
3PC-5-400	3	45	-	44	400	3,3
4PC-3-400	4	27,5-30,6	-	30	600	6,0
4PC-3-600	4	31,5-37,5	-	36	600	6,0
4PC-4-600	4	27,5-30,6	-	30	400	4,73
4PC-2-925A	4	21,6-26,6	-	25	925	8,63
4PC-3-925A	4	27,5-30,6	-	30	925	8,55
4PC-400-1	6	59/51,5	-	58	400	7,44
5PC-3-400	8	27,5-30,6	680	30	400	7,6
5PC-2-450A	8	22,4-24,0	765	25	450	8,38
5PC-3-450A	8	27,5-31,0	765	30	450	8,28
5PC-5-1A	5	42,6-46,5	1020	46	600	10,17
6PC-5-400	7	45/37	800	46	400	28,0