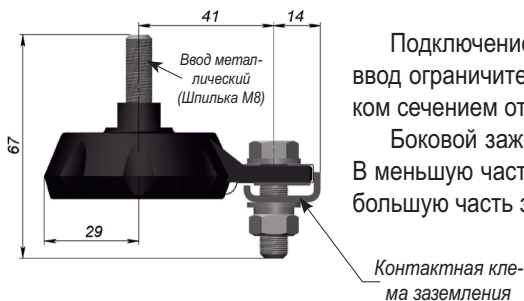


Таблица 3. Комплектация ОПНп-С

№ п/п	Наименование\ Комплектация	Клемма универсальная для присоединения заземляющего проводника	Зажим для монтажа на неизолированный провод	Изолированный адаптер для монтажа на провод СИП с помощью ответвительного прокалывающего зажима	Прокалывающий ответвительный зажим для провода СИП	Прокалывающий зажим для монтажа ОПНп-С на провод СИП	Кронштейн для установки ОПНп-С на вводы силовых трансформаторов	Рисунок №
1	ОПНп-0,4/300/0,26-0,45 УХЛ1-С1	+	-	-	-	-	-	4
2	ОПНп-0,4/300/0,26-0,45 УХЛ1-С2	+	+	-	-	-	-	5
3	ОПНп-0,4/300/0,26-0,45 УХЛ1-С3	+	-	+	-	-	-	6
4	ОПНп-0,4/300/0,26-0,45 УХЛ1-С4	+	-	+	+	-	-	7
5	ОПНп-0,4/300/0,26-0,45 УХЛ1-С5	+	-	-	-	+	-	8
6	ОПНп-0,4/300/0,26-0,45 УХЛ1-С6	+	-	-	-	-	+	9
7	ОПНп-0,66/300/0,69-0,71 УХЛ1-С1	+	-	-	-	-	-	4
8	ОПНп-0,66/300/0,69-0,71 УХЛ1-С2	+	+	-	-	-	-	5
9	ОПНп-0,66/300/0,69-0,71 УХЛ1-С3	+	-	+	-	-	-	6
10	ОПНп-0,66/300/0,69-0,71 УХЛ1-С4	+	-	+	+	-	-	7
11	ОПНп-0,66/300/0,69-0,71 УХЛ1-С5	+	-	-	-	+	-	8
12	ОПНп-0,66/300/0,69-0,71 УХЛ1-С6	+	-	-	-	-	+	9

Рис. 4. ОПНп исполнение С1

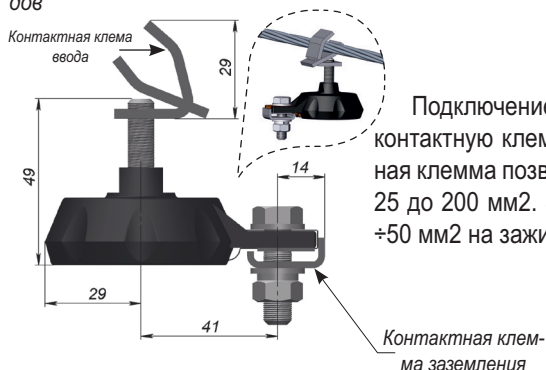


Подключение ограничителя к электрической сети осуществляется через металлический ввод ограничителя - шпильку М8. Заземление ограничителей выполняется гибким проводником сечением от 6 до 50 мм² на контактную клемму, расположенную на боковой поверхности.

Боковой зажим позволяет заземлять ограничитель проводами сечением от 6 до 50 мм². В меньшую часть зажима (на рисунке справа) зажимаются провода сечением 6 и 10 мм². В большую часть зажима (на рисунке слева) зажимаются провода сечением от 16 до 50 мм².

Рис. 5. ОПНп исполнение С2

В комплекте с контактной клеммой для неизолированных проводов



Подключение ограничителя к электрической сети осуществляется через металлическую контактную клемму, расположенную на вводе ограничителя (шпилька М8). Верхняя контактная клемма позволяет устанавливать ограничитель на неизолированные провода сечением от 25 до 200 мм². Заземление ограничителей выполняется гибким проводником сечением от 6 до 50 мм² на зажим, расположенный на боковой поверхности

