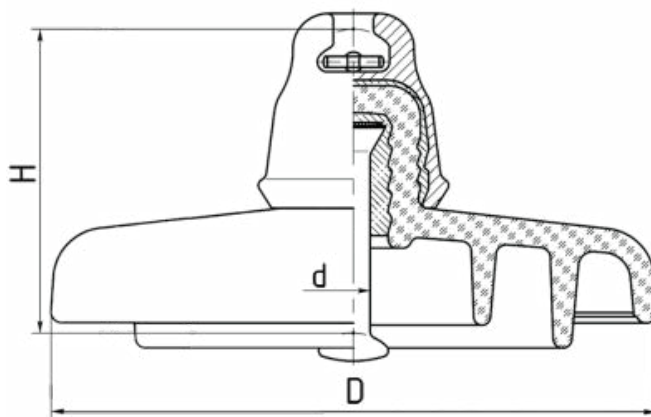




ИЗОЛЯТОР ПСВ120Б



Назначение

Стекло́нный изолятор ПСВ-120Б - это линейный подвесной изолятор из закаленного стекла с увеличенным вылетом ребра, предназначенный для изоляции и крепления проводов и грозозащитных тросов на воздушных линиях электропередачи, подстанциях и электростанциях.

Применение:

- Изоляция и крепление проводов на ВЛ напряжением от 10 кВ и выше
- Использование на подстанциях и электростанциях
- Эксплуатация в районах с повышенной степенью загрязненности атмосферы

Особенности:

- Увеличенный вылет ребра на нижней поверхности
- Повышенная эффективность в условиях загрязнения
- Высокая механическая прочность

Изолятор ПСВ120Б представляет собой усовершенствованную версию стеклянных изоляторов ПС, обладающую улучшенными характеристиками для работы в условиях повышенного загрязнения атмосферы.

Исполнение УХЛ 1 по ГОСТ 15150.

Изготавливается по ТУ 27.90.12-123-15207362-2023

Изолятор соответствует требованиям ГОСТ 6490-2017.

ПСВ120Б	212W	112W
Нормированная механическая разрушающая нагрузка, кН	120	
Нормированная механическая разрушающая нагрузка остатка изолятора, кН	96	
Диаметр D, мм	280	
Строительная высота, Н, мм	127	146
Длина пути утечки, мм	445	
Сферическое соединение, D, мм	16	
Пробивное напряжение в изоляционной среде, кВ	130	
Выдерживаемое напряжение (в сухом состоянии), кВ	85	
Выдерживаемое напряжение (под дождём), кВ	50	
Выдерживаемое импульсное напряжение, кВ	125/125	
Номинальное напряжение при допустимом уровне радиопомех, Дб/кВ	60/20 86/30	
Масса, кг	5,7	