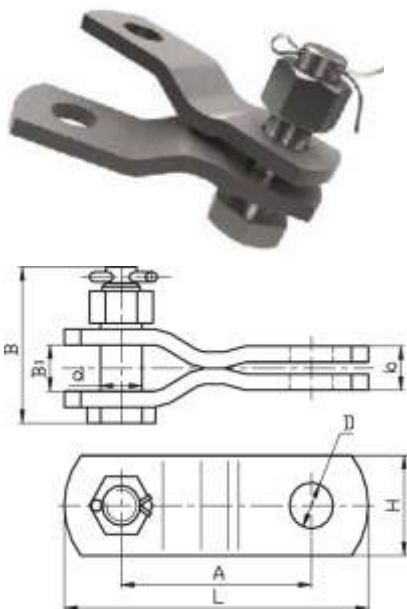




## Звенья промежуточные трехлапчатые типа ПРТ

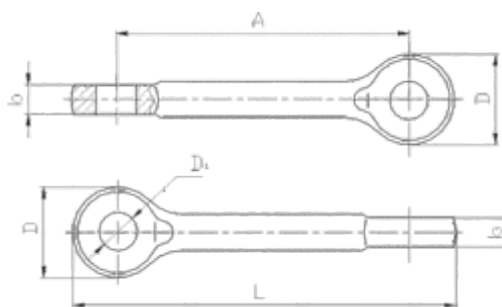


### Назначение

Для удлинения изолирующих подвесок.

Обозначение	Размеры, мм								Масса, кг	Разрушающая нагрузка Р, кН (т.с.), не менее
	B 1	b	d	D	A	L	H	B		
ПРТ-7-1	17	16	16	17	65	112	40	65	0,34	70(7)
ПРТ-12-1	23	22	22	23	100	160	50	78	1,145	120 (12)
ПРТ-16-1	26	25	25	26	110	180	60	83	1,43	160 (16)
ПРТ-21-1	29	28	28	29	115	185	56	98	2,30	210 (21)
ПРТ-25-1	34	32	32	34	135	215	63	110	3,27	250 (25)
ПРТ-30-1	38	36	36	38	140	220	70	120	4,20	300 (30)
ПРТ-35-1	40	38	38	40	150	240	75	125	5,37	350 (35)
ПРТ-45-1	42	40	40	42	160	260	80	130	7,21	450 (45)
ПРТ-53-1	44	42	42	44	165	265	85	137	8,00	530 (53)
ПРТ-60-1	47	45	45	47	185	305	95	142	9,78	600 (60)
ПРТ-75-1	52	50	50	52	195	325	110	162	12,90	750 (75)
ПРТ-90-1	58	56	56	58	220	370	120	175	17,04	900 (90)
ПРТ-110-1	62	60	60	62	245	425	140	195	22,30	1100 (110)

## Звенья промежуточные вывернутые типа ПРВ



### Назначение

Для удлинения изолирующих подвесок.

Обозначение	Размеры, мм					Масса, кг	Разрушающая нагрузка Р, кН (т.с.), не менее
	A	b	D	D 1	L		
ПРВ-7-1	130	16	40	17	170	0,43	70 (7)
ПРВ-10-1	130	18	40	19	170	0,45	100 (10)
ПРВ-12-1	140	22	48	23	188	0,74	120 (12)
ПРВ-16-1	150	25	52	26	202	0,91	160 (16)
ПРВ-21-1	150	28	60	29	210	1,30	210 (21)
ПРВ-25-1	200	32	66	34	266	2,00	250 (25)
ПРВ-30-1	200	36	72	38	272	2,50	300 (30)
ПРВ-35-1	250	38	80	40	330	3,60	350 (35)
ПРВ-45-1	250	40	86	42	336	4,10	450 (45)
ПРВ-53-1	250	42	95	44	345	5,40	530 (53)
ПРВ-60-1	250	45	100	47	350	6,50	600 (60)
ПРВ-75-1	250	50	110	52	360	8,20	750 (75)
ПРВ-90-1	300	56	120	58	420	11,20	900 (90)
ПРВ-110-1	300	60	135	62	435	15,00	1100 (110)
ПРВ-120-1	300	65	150	67	450	15,00	1200 (120)
ПРВ-135-1	350	70	160	72	510	20,40	13500 (135)
ПРВ-270-1	500	108	250	111	750	60,70	27000 (270)

